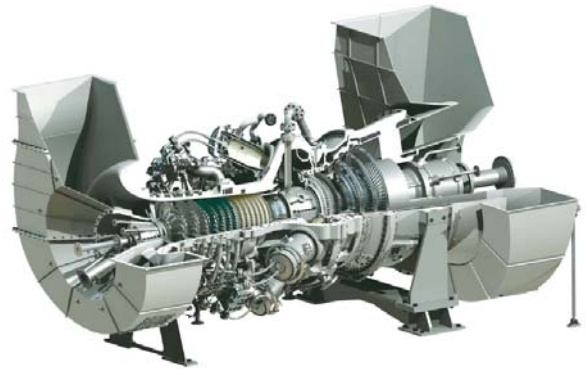


Gasturbinen Generator Aggregat GPB300D

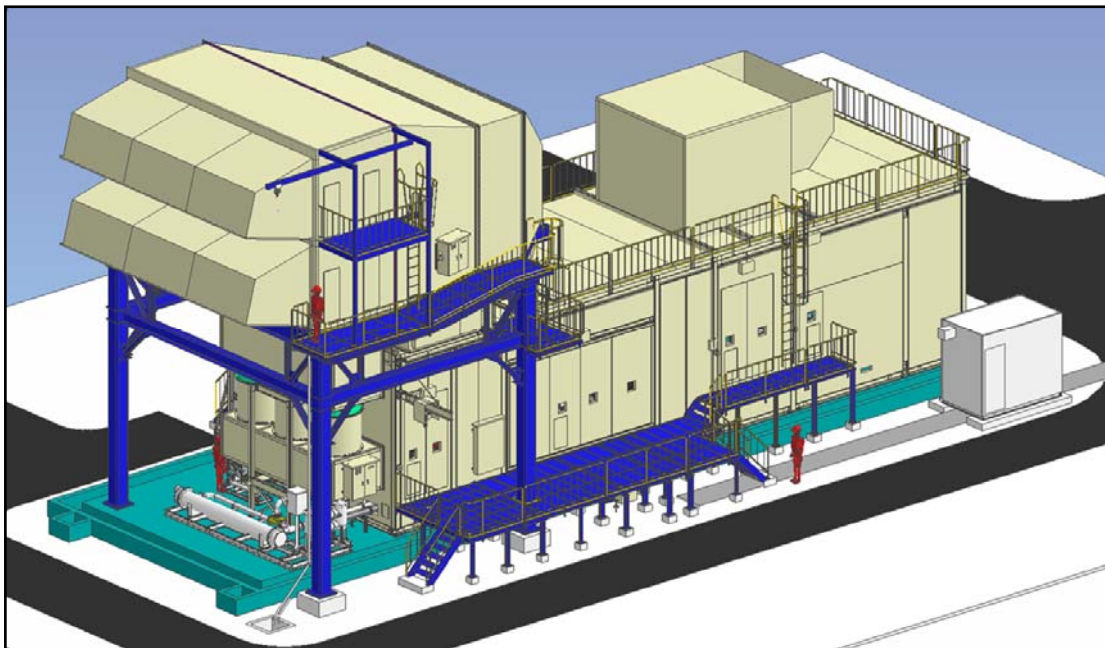
Gasturbine Typ L30A

Elektrische Leistung	30.120	kW
Brennstoffverbrauch	75.100	kW
Wirkungsgrad elektrisch	40,1	%
Abgasmassenstrom	87,2	kg/s
Abgastemperatur	470	°C
Generatorspannung	10,5	kV
Sattdampfleistung bei 8 bar(g)	46,2	t/h
Brennstoff	Erdgas	
Emissionen	NOx 15ppm(9ppm) / CO 25ppm	

Leistungen unter ISO Bedingungen ohne Verluste



GPB300D



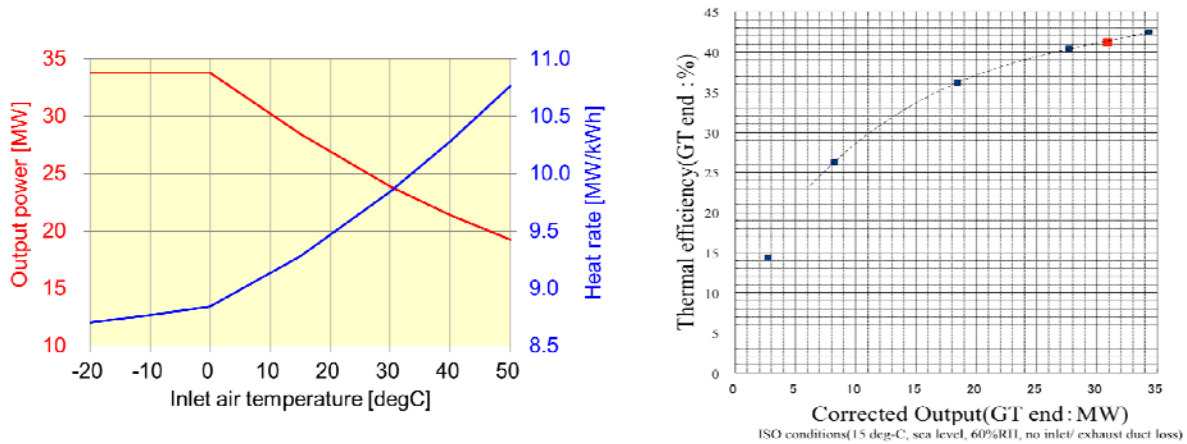
KAWASAKI Gas Turbine Europe GmbH
Nehringstrasse 15
61352 Bad Homburg / Germany

Phone+ 49 (0) 6172-73 63-0
Fax + 49 (0) 6172-73 63-55
eMail info@kge-gmbh.com

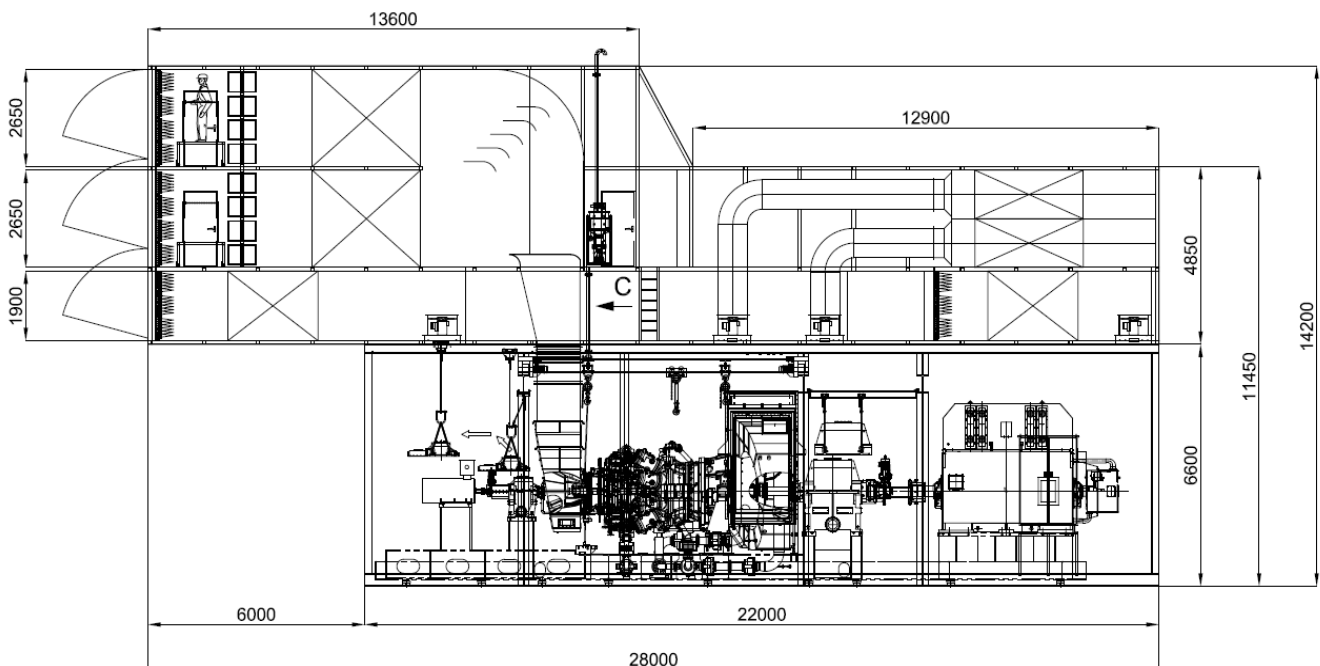
Get Reliable Eco-friendly Energy Now

www.kawasaki-gasturbine.de

Leistungsdiagramme unter Standardbedingungen:



Typisches Aufstell-Layout Außenaufstellung (vorläufig):



KAWASAKI Gas Turbine Europe GmbH
 Nehringstrasse 15
 61352 Bad Homburg / Germany

Phone+ 49 (0) 6172-73 63-0
 Fax + 49 (0) 6172-73 63-55
 eMail info@kge-gmbh.com