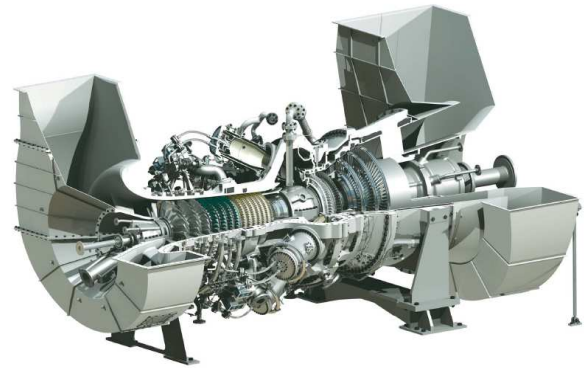


# Gasturbinen Generator Aggregat GPB300D

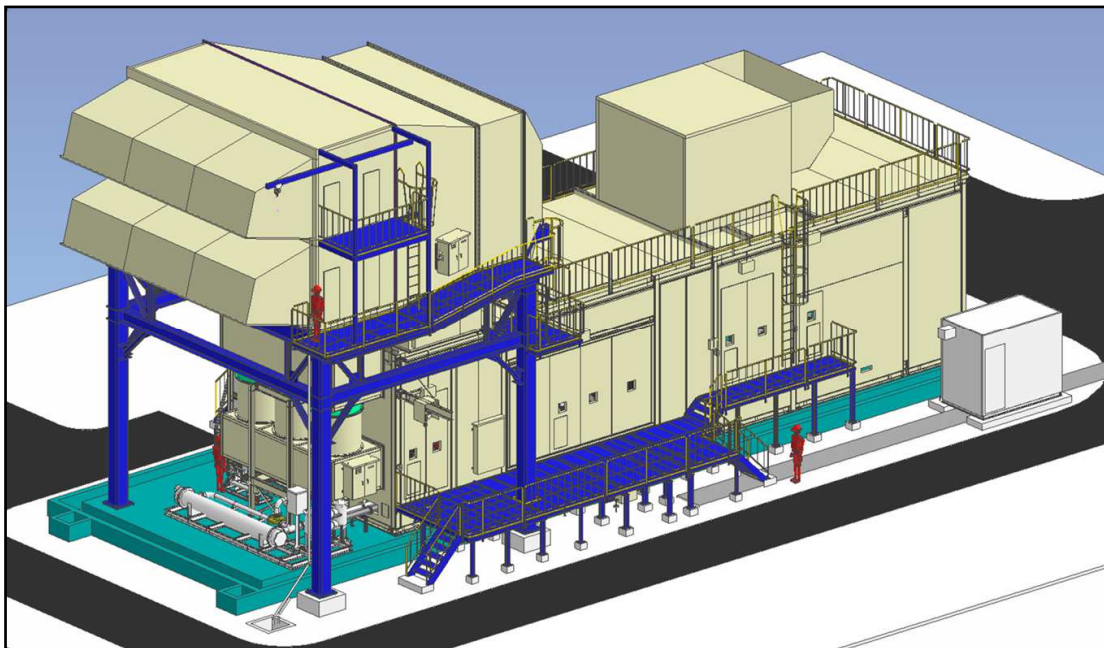
## Gasturbine Typ L30A

Elektrische Leistung	34.300	kW
Brennstoffverbrauch	75.100	kW
Wirkungsgrad elektrisch	40,3	%
Abgasmassenstrom	87,2	kg/s
Abgastemperatur	470	°C
Generatorspannung	10,5	kV
Sattdampfleistung bei 8 bar(g)	46,2	t/h
Brennstoff	Erdgas	
Emissionen	NOx 15ppm(9ppm) / CO 25ppm	

Leistungen unter ISO Bedingungen ohne Druckverluste an der Generator Klemme



GPB300D



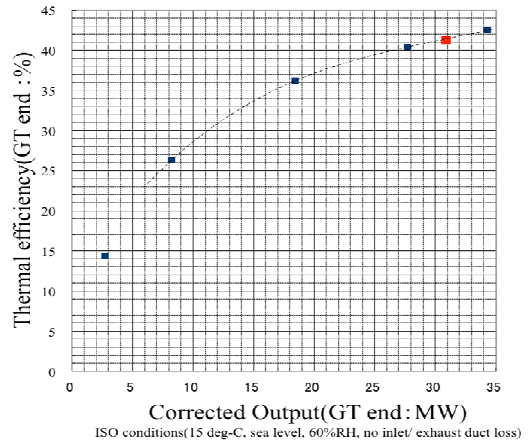
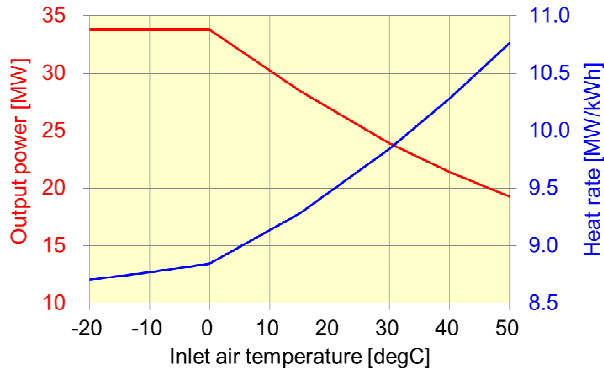
**KAWASAKI** Gas Turbine Europe GmbH  
Nehringstrasse 15  
61352 Bad Homburg / Germany

Phone+ 49 (0) 6172-73 63-0  
Fax + 49 (0) 6172-73 63-55  
eMail [info@kge-gmbh.com](mailto:info@kge-gmbh.com)

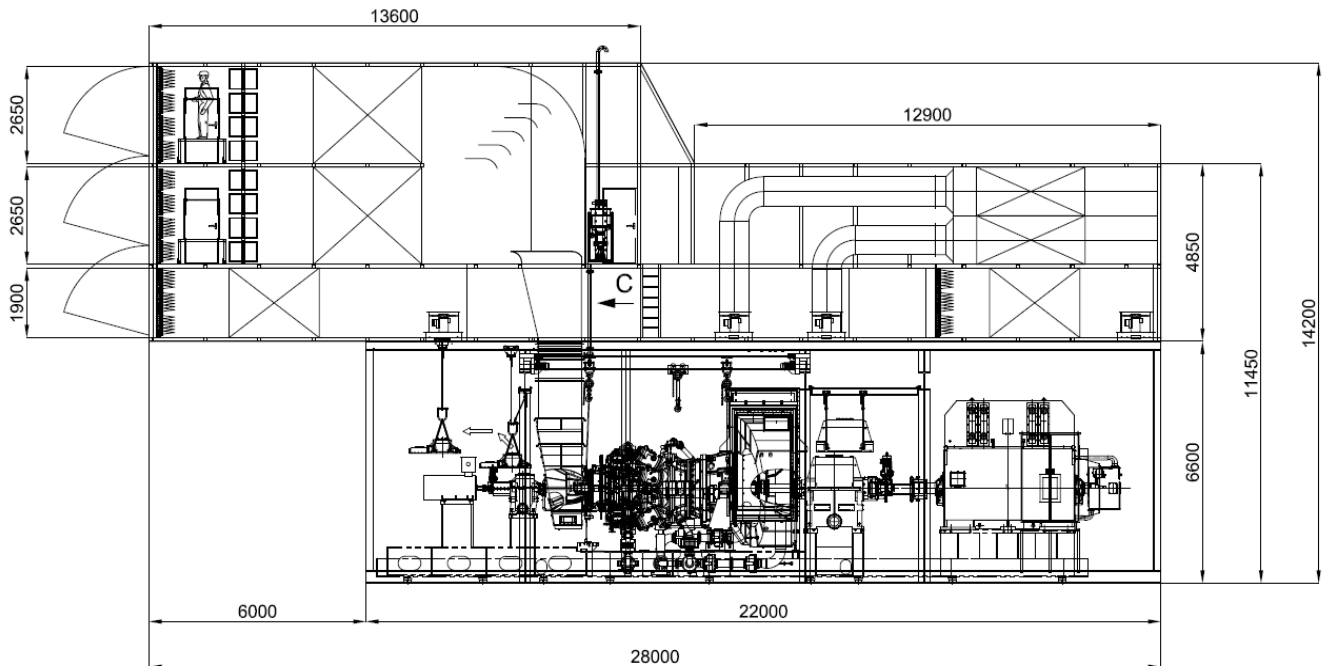
**Get Reliable Eco-friendly Energy Now**

[www.kawasaki-gasturbine.de](http://www.kawasaki-gasturbine.de)

**Leistungsdiagramme unter Standardbedingungen:**



**Typisches Aufstell-Layout Außenaufstellung (vorläufig):**



**KAWASAKI** Gas Turbine Europe GmbH  
 Nehringstrasse 15  
 61352 Bad Homburg / Germany

Phone+ 49 (0) 6172-73 63-0  
 Fax + 49 (0) 6172-73 63-55  
 eMail [info@kge-gmbh.com](mailto:info@kge-gmbh.com)

**Get Reliable Eco-friendly Energy Now**

[www.kawasaki-gasturbine.de](http://www.kawasaki-gasturbine.de)